

Investigating the Hall effect in silver

Objects of the experiment

- Validation of the proportionality of the Hall voltage and the magnetic flux density.
- Determining the polarity of the charge carriers.
- Calculating the Hall constant R_H and the charge carrier concentration n .

Principles

If a current-carrying metallic conductor strip is located in a magnetic field B perpendicular to the direction of the current I , a transverse electrical field E_H and a potential difference is produced (Hall effect).

The following equation holds for the Hall voltage U_H (Fig. 1):

$$U_H = \frac{1}{n \cdot e} \frac{B \cdot I}{d} \quad (I)$$

B : magnetic flux density

I : current through the metallic conductor

d : thickness of the band-shaped conductor

n : concentration of charge carriers

$e = 1.602 \cdot 10^{-19}$ C: elementary charge

The Hall voltage U_H is caused by the deflection of the moving charge carriers in the magnetic field due to the Lorentz force, whose direction may be predicted by the right hand rule. The factor $\frac{1}{n \cdot e}$ is called Hall constant R_H :

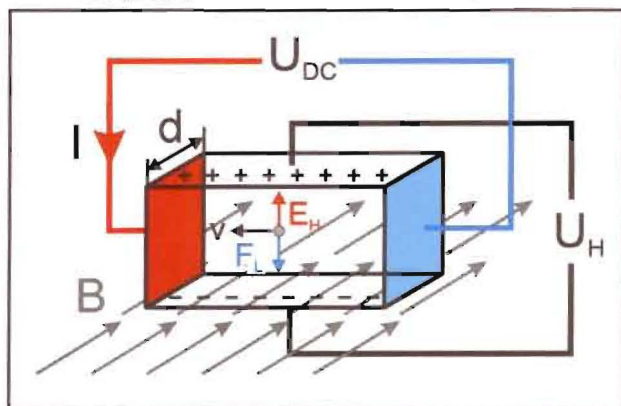
$$R_H = \frac{1}{n \cdot e} \quad (II)$$

The sign of the Hall constant R_H is determined by the polarity of the charge carriers.

The Hall constant depends on the material and the temperature. For metals R_H is very small, however, for semiconductors R_H becomes significantly large (compare experiments P7.2.1.3 and P7.2.1.4).

The polarity of the charge carriers can be determined from the direction of the Hall voltage. The concentration of the charge carriers n can be determined experimentally by measuring the Hall voltage U_H as function of the magnetic field B for various currents I .

Fig. 1: Hall Effect schematically: Inside a charge carrying metallic conductor which is located in the magnetic field B the Lorentz force F_L is causing an electrical field E_H resulting in a Hall voltage U_H (I denotes the transverse current).



Apparatus

1 Hall effect apparatus (silver)	586 81
1 U-core with yoke	562 11
1 Pair of bored pole pieces	560 31
2 Coil with 250 turns	562 13
1 High current power supply	521 55
1 Variable extra low-voltage transformer	521 39
1 Multimeter LD analog 30	531 130
4 Pair cables 100 cm, red/blue	501 46
2 Connecting lead 100 cm black	501 33
1 Leybold multiclamp	301 01
1 Stand rod, 25 cm	300 41
1 Stand base, V-shape, 20 cm	300 02

Option (a)

1 Microvoltmeter	532 13
1 Universal Measuring Instrument Physics	531 835
1 Combi B-Sensor S	524 0381
1 Extension cable, 15-pole	501 11

Option (b)

2 Mobile-CASSY	524 009
1 μ V-Box	524 040
1 Combi B-Sensor S	524 0381
1 Extension cable, 15-pole	501 11

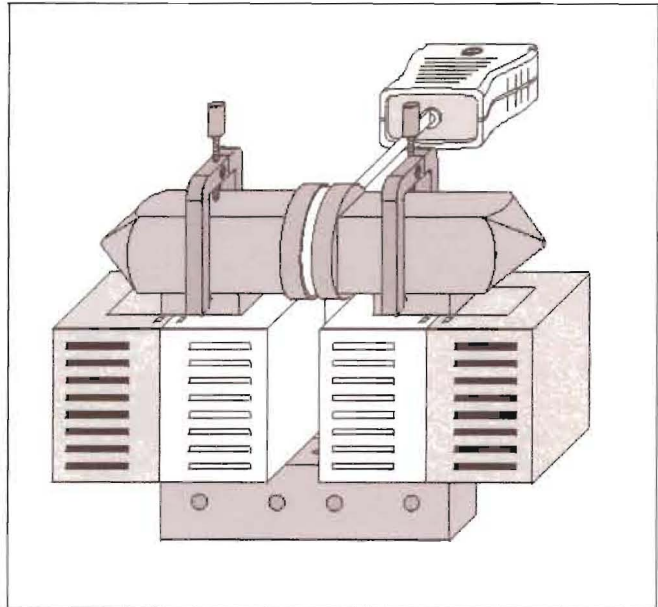


Fig. 2: Calibration of the magnetic field schematically

b) Measuring the Hall voltage as function of the magnetic field

After recording the calibration curve mount the Hall effect apparatus in the electromagnet. The pole pieces have to be pushed as close as possible to the support plate (i.e. the air gap between the pole pieces as narrow as possible and of the same width as for recording the calibration curve).

Safety notes

- For transverse currents over 15 A or magnet currents above 5 A, only switch on the device briefly (overheating of leads or overloading of the coils, which are designed for a maximum load of 5 A).
- In the transverse current circuit, use cables which are rated for a maximum load of 20 A (e.g. connecting leads 501 20 ff or safety connecting leads 500 610).
- Protect the experiment setup from drafts while measuring the Hall voltage.

Setup

The experiment is performed in two steps:

a) Calibration of the magnetic field

Set up the U-core with yoke, the pair of bored pole pieces and the coil with 250 turns as shown in Fig 2. Set the pole piece spacing of the electromagnet exactly to the thickness of the support plate of the Hall effect apparatus. To do this loosen the clamping devices and place one edge of the Hall effect apparatus between the pole pieces. Then push the latter as close as possible to the pole pieces.

Connect the coils with 250 turns in series to the extra low-voltage transformer and locate the Combi B-Sensor S between the pole pieces.

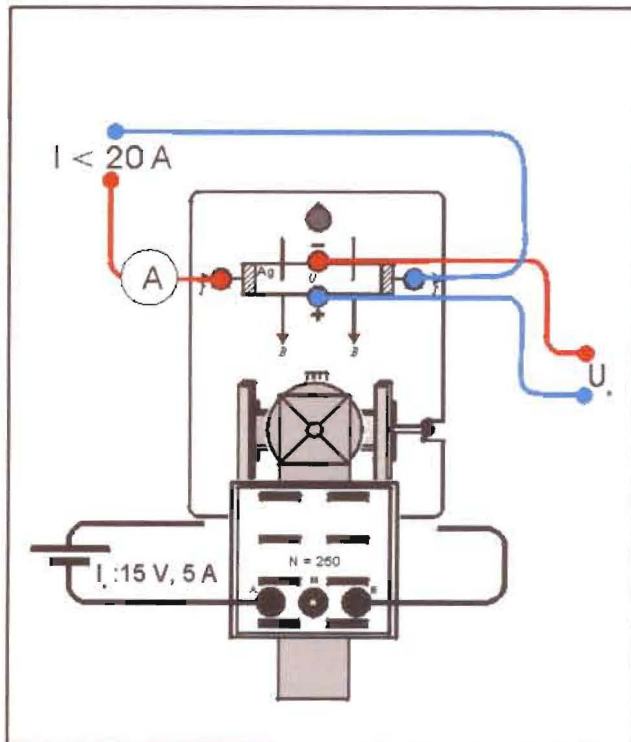


Fig. 3: Experimental setup (wiring diagram) for the Hall effect.

To measure the Hall voltage connect either the Microvoltmeter or the Mobile CASSY with the μV -Box to the support plate of the Hall effect apparatus.

Connect the Hall effect apparatus to the high current power supply as shown in Fig. 3. The B-field direction should be as printed on the support plate. For measuring the current I through the coils the Multimeter LD analog 30 is used.

Carrying out the experiment

Note: For further notes to the experiment see also instruction sheet 586 81/84.

a) Calibration of the magnetic field

- Demagnetize the iron of the electromagnets before recording the magnetic field as function of the current I by allowing to flow a $I = 5 \text{ A}$ AC current through the field coils 250 turns for a short time; then steadily reduce the current to zero.
- To measure the current I through the coils connect the ammeter between the positive pole of the voltage transformer and the coil.
- Measure the magnetic flux density B as function of the current I by increasing the current I in steps of 0.5 A DC.

b) Measuring the Hall voltage as function of the magnetic field

- Mounting the Hall effect apparatus between the pole pieces (Fig. 3).
- Before exposing the Hall effect apparatus to the magnetic field, adjust the zero point: Apply a transverse current I of e.g. 10 A and set the indicator of the meter for measuring the Hall voltage U_H to zero using the adjusting knob 4 (see instruction sheet 568 81/84). If the display changes after switching off, switch the transverse current back on and repeat the zero-point adjustment.
- Apply a transverse current $I = 15 \text{ A}$ to the Hall effect apparatus and measure the Hall voltage U_H as function of magnetic field B (Read off the effective field value from the calibration curve of part a)).
Carry out several measurements to determine a mean value for the Hall voltage U_H .
For further measurement hints see also the instruction sheets 568 81/84 (Hall effect apparatus) and 532 13 (Microvoltmeter).
- Repeat the measurement for a transverse current $I = 20 \text{ A}$.

11/94-Sf-

**Gebrauchsanweisung
Instruction Sheet**

586 81/84

**Halleffekt-Gerät (Silber)
Halleffekt-Gerät (Wolfram)
Hall Effect Apparatus (Silver)
Hall Effect Apparatus (Tungsten)**

Die Geräte dienen zum Nachweis der Hallspannung U_H an einem von einem Strom I durchflossenen Silber- bzw. Wolframband, das sich in einem senkrecht zur Stromrichtung wirksamen Magnetfeld der Feldstärke B befindet.

Bei Verwendung des Halleffekt-Gerätes, Silber (586 81), liefert die quantitative Untersuchung der Zusammenhänge

$$U_H = f(I) \text{ und } U_H = f(B)$$

über die Proportionalitäten

$$U_H \sim I \text{ und } U_H \sim B$$

die Aussage

$$U_H = \text{const. } I \cdot B$$

Damit ist die aus der Theorie hergeleitete Formel für die Hallspannung an einem bandförmigen Leiter (Dicke d) aus einem Material mit der Ladungsträgerkonzentration n :

$$U_H = \frac{1}{n \cdot e} \cdot \frac{1}{d} \cdot I \cdot B \quad (1)$$

bestätigt; der materialabhängige Faktor $\frac{1}{n \cdot e}$ wird als Hallkonstante R_H bezeichnet.

In (1) sind alle Größen bis auf n der Messung zugänglich, so daß der Halleffekt die Möglichkeit bietet, die Ladungsträgerkonzentration experimentell zu ermitteln.

Die Richtung der Hallspannung läßt bei Silber auf negative Ladungsträger schließen. Dies Ergebnis ist in Übereinstimmung mit den Modellvorstellungen des freien Elektronengases. Danach bewegen sich die am schwächsten gebundenen Atom-Elektronen (Valenz-Elektronen) - bei Silber z.B. 1 Valenz-Elektron pro Atom - frei innerhalb des Metalls.

Die Grenzen dieses Modells werden durch den sogenannten "anomalen Halleffekt" von Wolfram aufgezeigt. Unter gleichen Bedingungen durchgeführte Versuche mit dem Halleffekt-Gerät Silber (586 81) und dem Halleffekt-Gerät Wolfram (586 84) liefern das Ergebnis: die Hallspannung hat bei Wolfram die gleiche Größenordnung, aber die entgegengesetzte Richtung wie bei Silber. Eine Erklärung gibt das "Bändermodell". Man ordnet unbesetzten Zuständen in der Nähe der oberen Kante eines sonst aufgefüllten Energiebandes sogenannte Defektelektronen oder Löcher zu. Solche Löcher verhalten sich - wie sich auch theoretisch zeigen läßt - gegenüber elektrischen oder magnetischen Feldern so, als gehörten zu ihnen positive Ladungen.

Literatur:

Versuchsbeschreibungen zum Hauptkatalog Physikversuche

"Festkörperphysik" (599 871)

Versuchsbeschreibungen '87 (599 891)

) Die Elementarladung e kann z.B. mit dem Millikan-Gerät (559 41/42) ermittelt werden, sofern sie nicht als Naturkonstante vorgegeben wird.

The apparatus is used to demonstrate the Hall voltage U_H on a silver or tungsten strip bearing a current I in a magnetic field B acting at right angles to the direction of current.

When using the Hall effect apparatus, silver (586 81), quantitative investigation of the relationships

$$U_H = f(I) \text{ and } U_H = f(B)$$

via the proportionalities

$$U_H \sim I \text{ and } U_H \sim B$$

gives

$$U_H = \text{const. } I \cdot B$$

The theoretically derived formula for the Hall voltage of a strip-shaped conductor (of thickness d) made of material with a charge carrier concentration n is thus confirmed:

$$U_H = \frac{1}{n \cdot e} \cdot \frac{1}{d} \cdot I \cdot B \quad (1)$$

The material-dependent factor $\frac{1}{n \cdot e}$ is designated as the Hall constant R_H .

In equation (1), all quantities except n are accessible to measurement) so that the Hall effect enables the charge carrier concentration to be determined by experiment.

The direction of the Hall voltage in silver indicates negative charge carriers. The result is in agreement with the concepts of the model of the free electron gas. According to this, the most weakly bonded electrons (valency electrons) - for silver e.g. 1 valency electron per atom - are moving freely within the metal.

The limits of this model are shown by the so-called "abnormal Hall effect" of tungsten. Experiments carried out with the Hall effect apparatus, tungsten (586 84) under identical conditions give the following result: The Hall voltage in tungsten has the same magnitude but the opposite direction as in silver. This can be explained by the "energy band diagram". So-called hole electrons or holes are assigned to empty positions near the upper edge of an otherwise filled energy band. As can also be shown theoretically, such holes behave relative to electric or magnetic fields in such a way that they would seem to have positive charges.

Literature:

Physics Experiments, Volume 3 (599 942)

New Physics Leaflets for Colleges and Universities, Volume 1 (599 952)

New Physics Leaflets for Colleges and Universities, Volume 2 (599 892)

) The elementary charge e can e. g. be determined using the Millikan apparatus (559 41/42), unless it is given as natural constant.

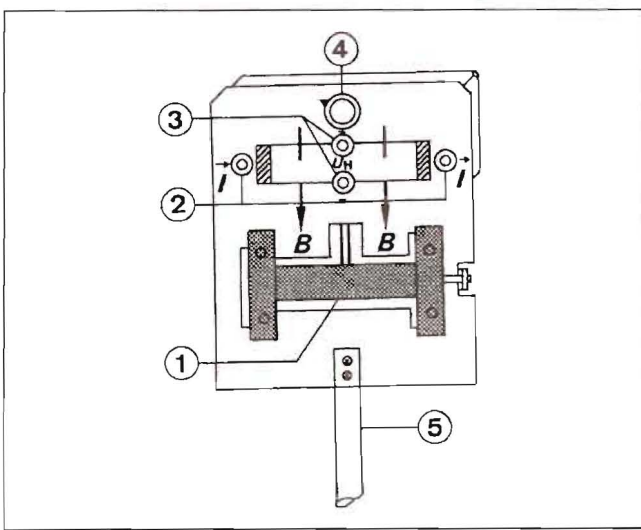


Fig. 1

1 Sicherheitshinweise

Stromkreise bei einem Querstrom über 15 A bzw. bei Magnetstromstärken über 5 A nur kurzzeitig einschalten (Erwärmung der Experimentierkabel bzw. Überlastung der für 5 A ausgelegten Spulen)!

Im Querstromkreis Kabel benutzen, die eine Belastung von 20 A zulassen (z.B. Experimentierkabel 501 20 ff oder Sicherheits-Experimentierkabel 500 610)

Versuchsanordnung während der Messung der Hallspannung vor Luftströmungen schützen.

1 Safety notes

For transverse currents over 15 A or magnet currents above 5 A, only switch on the device briefly (overheating of leads or overloading of the coils, which are designed for a maximum load of 5 A).

In the transverse current circuit, use cables which are rated for a maximum load of 20 A (e.g. connecting leads 501 20 ff or safety connecting leads 500 610).

Protect the experiment setup from drafts while measuring the Hall voltage.

2 Beschreibung und technische Daten

- ① bandförmiger Leiter aus Silber (bei 586 81) bzw. Wolfram (586 84);
Bandstärke $d = 5 \cdot 10^{-5}$ m
- ② Anschlußbuchsen für Querstrom I
maximal zulässige Stromstärke I : 22 A- (kurzzeitig)
- ③ Buchsenpaar zum Abgreifen der Hallspannung U_H ; mit Polaritätskennzeichnung (zur Anzeige einer positiven Hallspannung)
Größenordnung der Hallspannung U_H : 10^{-6} V
- ④ Stellknopf für eingebautes 5- Ω -Potentiometer zur Nullpunkt Korrektur
- ⑤ Stativstab zur Halterung des Gerätes in der Bohrung des U-Kerns (aus 562 11), auf dem der Elektromagnet zur Erzeugung des homogenen Magnetfeldes aufgebaut wird;
erforderliche Feldstärke B : 0,1 T bis 0,9 T

Abmessungen der Trägerplatte: ca. 13 cm x 16 cm x 0,2 cm
Masse: ca. 0,4 kg

3 Bedienung

3.1 Schaltung, Betriebs- und Meßmittel

Die Schaltung erfolgt für beide Halleffekt-Geräte gemäß Fig. 2 unter Verwendung folgender Betriebs- bzw. Meßmittel für den Querstrom I , das Magnetfeld und die Hallspannung.

2 Description and technical data

- ① Strip type conductor of silver (included in 586 81) or tungsten (included in 586 84);
strip thickness $d = 5 \cdot 10^{-5}$ m
- ② Sockets for transverse current I , max. admissible intensity of current I : 22 A DC (for short periods).
- ③ Pair of sockets for tapping the Hall voltage U_H ; with polarity designation (for indicating a positive Hall voltage).
Magnitude of Hall voltage U_H : 10^{-6} V.
- ④ Adjusting knob for built-in 5 Ohm potentiometer for zero point adjustment
- ⑤ Stand rod to hold the apparatus in the bore hole of the U-core (from 562 11), to which the electromagnet for generation of the homogeneous magnetic field is fitted.
Required field strength B : 0.1 T to 0.9 T

Dimensions of panel: approx. 13 cm x 16 cm x 0.2 cm
Weight: approx. 0.4 kg

3 Operation

3.1 Circuit assembly; equipment and measuring instruments

For both Hall apparatus the circuit is assembled according to Fig. 2, using the following equipment and measuring instruments for the transverse current I , the magnetic field and the Hall voltage.

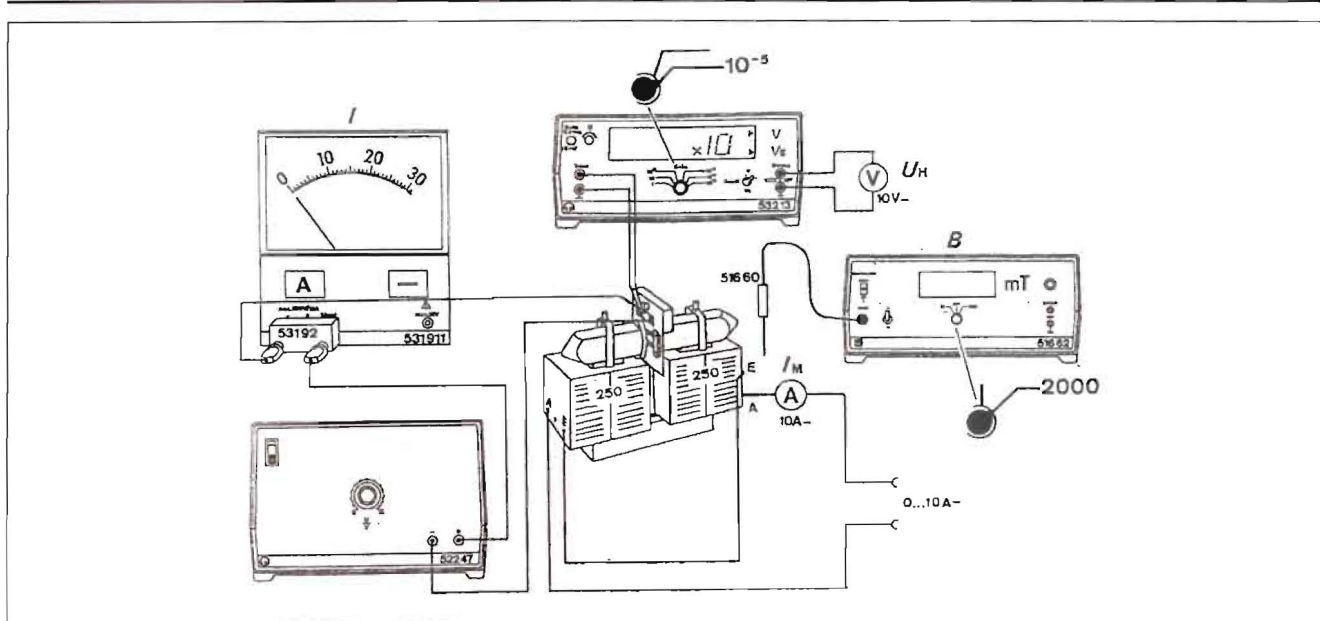


Fig. 2 Versuchsaufbau zum Halleffekt

Fig. 2 Experiment assembly for Hall Effect

3.1.1 Querstrom I

Gleichspannungsquelle, 2 V, 20 A; zur Aufnahme von $U_H = f(I)$ einstellbar, z.B.:

Kleinspannungsstelltrafo D 522 29

oder

Stabilisiertes Netzgerät, 0 bis 12 V; 20 A 522 47

Stromänderung über 2 parallel geschaltete Schiebewiderstände, 11Ω (537 26) oder über ein Stück Konstantandraht, 0,5 mm (550 44)

Strommesser, Meßbereich 30 A-, z.B.

Demo-Multimeter 531 911

Nebenwiderstand, 30 A 531 92

3.1.2 Magnetfeld

Elektromagnet, aufgebaut aus U-Kern 562 11

Paar durchbohrte Polschuhe mit Zusatzpolschuhen 560 31

2 Spulen, 250 Windungen 562 13

Gleichspannungsquelle, einstellbar bis ca. 20 V; 10 A,

Kleinspannungsstelltrafo 522 39

Strommesser für Magnetstrom, Meßbereich 6 A- oder 10 A-, z.B.

AV-Meßgerät 531 94

Meßvorrichtung für magnetische Feldstärke B , z.B.

Tangentiale B -Sonde 516 60

Teslameter 516 62

3.1.3 Hallspannung U_H

Spannungsempfindliche Meßvorrichtung, Meßbereich 10^{-5} V bis 10^{-6} V-, z.B.

Mikrovoltmeter 532 13

Empfehlenswert:

Analoge Meßwertanzeige, z.B. mit AV-Meßgerät 531 94

3.1.1 Transverse current I

DC voltage source, 2 V, 20 A, to tap $U_H = f(I)$, adjustable, e.g.:

Variable low voltage transformer D 522 29

or

Regulated power supply unit, 0 to 12 V, 20 A 522 47

Current change via two rheostats 11Ω (537 26) connected in parallel or via a piece of constantan wire, 0.5 mm dia (550 44).

Ammeter, range 30 A DC, e. g.

Demo-multimeter 531 911

Shunt resistor up to 30 A 531 92

3.1.2 Magnetic field

Electromagnet, assembled from

U-core 562 11

Pair of bored pole pieces 560 31

2 coils, 250 turns 562 13

DC voltage source, adjustable up to approx. 20 V, 10 A,

Variable low-voltage power supply 522 39

Ammeter for magnet current, range 6 A DC or 10 A DC, e. g.

AV-Meter 531 94

Measuring device for magnetic field strength B , e. g.

Tangential B -probe 516 60

Teslameter 516 62

3.1.3 Hall voltage U_H

Voltage-sensitive measuring instrument, range 10^{-5} V to 10^{-6} V DC, e. g.

Microvoltmeter 532 13

Recommended:

Analog measured-value indicator, e.g.

AV-meter 531 94

4 Hinweise zum Experimentieren

Halleffekt-Gerät gemäß Fig. 2 im Elektromagneten aufbauen, dessen Polschuhe unmittelbar an die Trägerplatte herangeschoben werden, so daß der Luftspalt, in dem sich das Silber- bzw. Wolframband befindet, so eng wie möglich ist.

Wichtig: Eisen des Elektromagneten vor Aufnahme der I_M - B -Kalibrierkurve sowie vor jeder B -Bestimmung aus dieser Kurve entmagnetisieren (kurzzeitig einen Wechselstrom von etwa 5 A~, der kontinuierlich auf 0 gestellt wird, durch die Spulen fließen lassen).

Kalibrierkurve $B = f(I_M)$ ohne Halleffekt Gerät bei genau dem Polschuhabstand aufnehmen, der durch die Dicke der Trägerplatte bei den Versuchen zum Halleffekt vorgegeben ist.

Die zunächst unbeschaltete spannungsempfindliche Meßanordnung für die Hallspannung U_H (z. B. Mikrovoltmeter, 532 13) gemäß Gebrauchsanweisung in Betrieb nehmen und Anzeige mit Reset auf Null stellen.

Bevor das Halleffekt-Gerät dem Magnetfeld ausgesetzt wird, Nullabgleich vornehmen: Querstrom I von z. B. 10 A anlegen und mit Stellknopf ④ Anzeige am Meßgerät für die Hallspannung U_H auf Null bringen; falls sich die Anzeige nach dem Abschalten verändert, Querstrom erneut einschalten und Nullabgleich Wiederholen.

Zur Demonstration des normalen und des anomalen Halleffektes (Nachweis von Größenordnung und Richtung der Hallspannung) Versuche mit dem Silber- und mit dem Wolfram-Gerät unter gleichen Bedingungen mit maximalen Betriebsdaten (Magnetstrom $I_M = 10$ A, Querstrom $I = 20$ A) durchführen.

Zum Nachweis der Proportionalitäten $U_H \sim I$ und $U_H \sim B$ sowie zur exakten Bestimmung der Hallspannung U_H zweckmäßigerweise Halleffekt-Gerät, Silber (586 81), verwenden.

Quantitative Versuche mit dem Wolfram-Gerät stellen, materialbedingt, besondere Anforderungen an Sorgfalt und Geschick beim Experimentieren.

Luftzirkulationen bei eingeschaltetem Querstrom können zu beträchtlichen Nullpunktschwankungen führen (Thermospannungen an den Meßkontakten für die Hallspannung).

Wegen des höheren elektrischen Widerstandes von Wolfram sind dort die thermischen Effekte und damit die Nullpunktschwankungen größer als bei Silber.

Die Hallspannung ist aus mindestens 5 Messungen zu mitteln.

4 Notes on experiments

Fit the Hall effect apparatus according to Fig. 2 into the electromagnet whose pole pieces are placed right against the panel so as to keep the air gap where the silver or tungsten is positioned as narrow as possible.

Important: Before recording the I_M - B calibration curve and prior to every determination of B from this curve, demagnetize the iron of the electromagnet (allow a current of approx. 5 A AC to flow through the coils for a short time, then steadily reduce it to zero).

Determine the calibration curve $B = f(I_M)$ without the Hall effect apparatus using exactly the same pole-piece spacing as is required by the panel in experiments on the Hall effect.

Put the *initially unconnected, voltage-sensitive measuring instrument for the Hall voltage U_H* (e.g. microvoltmeter, 532 13) into operation according to the respective instruction sheet and set the display to zero with Reset.

Before exposing the Hall effect apparatus to the magnetic field, adjust the zero point: Apply a transverse current I of e.g. 10 A and set the indicator of the meter for measuring the Hall voltage U_H to zero using the adjusting knob ④. If the display changes after switching off, switch the transverse current back on and repeat the zero-point adjustment.

To demonstrate the normal and the abnormal Hall effect (verification of magnitude and direction of Hall voltage), carry out experiments using the Hall effect apparatus (silver) and the Hall effect apparatus (tungsten), under identical conditions, with max. operating data (magnet current $I_M = 10$ A, transverse current $I = 20$ A).

For demonstrating the proportionalities $U_H \sim I$ and $U_H \sim B$ and for precise determination of the Hall voltage U_H , the Hall effect apparatus (silver) (586 81) is most suitable.

Quantitative experiments with the tungsten apparatus call for special care and dexterity on the part of the experimenter.

With switched-on transverse current, air circulation may cause considerable zero-point fluctuations (thermal e.m.f. on the measuring contacts for Hall voltage).

Due to the higher electric resistance of tungsten, the thermal effects and hence the zero-point fluctuations are higher than with silver.

Carry out at least five measurements to determine the Hall voltage.